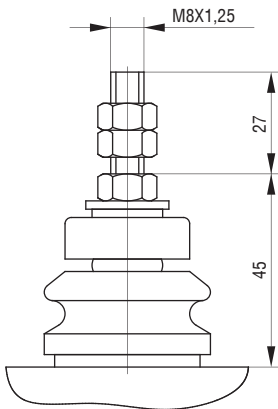
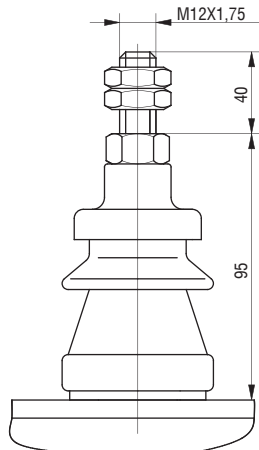


**Вводы НН для трансформаторов  
серий ТМГ, ТМГ11, ТМГСУ, ТМГСУ11, ТМГ12, ТМГ21  
ТМГ32, ТМГ33, ТМГ35, ТМЭГ, ТМБГ, ОМ, ОМГ, ОМП, ТМТО  
без контактных зажимов**



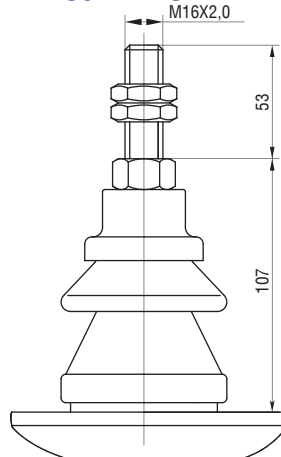
**ввод НН**

на номинальный ток 100 А



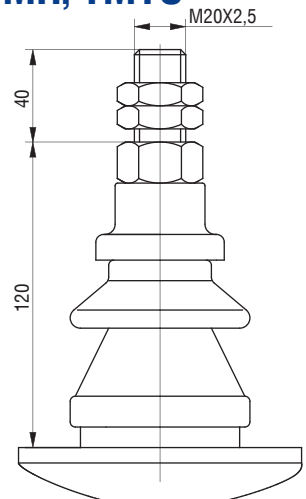
**ввод НН**

на номинальный ток 250 А



**ввод НН**

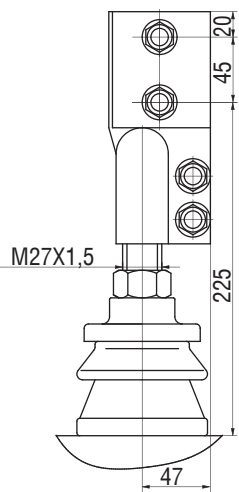
на номинальный ток 400 А



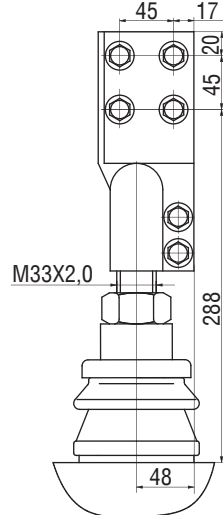
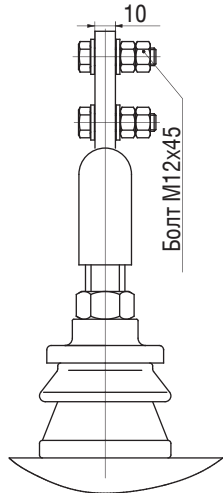
**ввод НН**

на номинальный ток 630 А

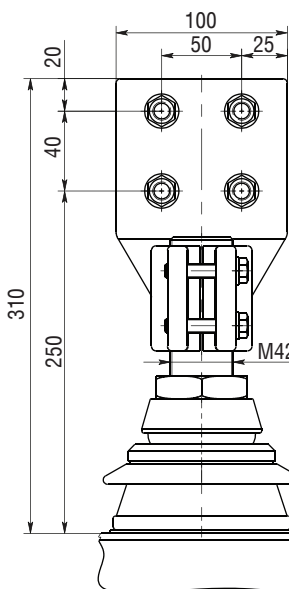
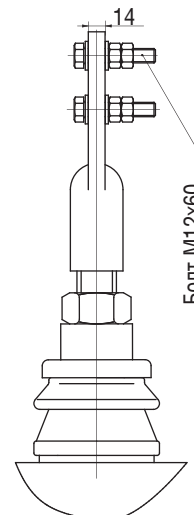
**с контактными зажимами**



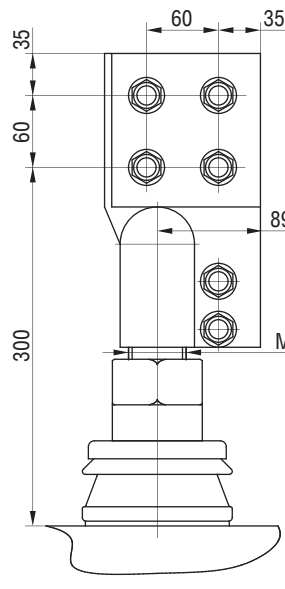
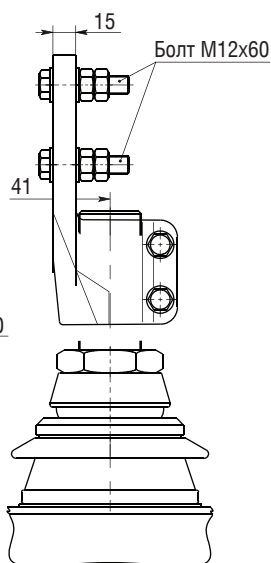
**ввод НН на номинальный ток 1000 А**



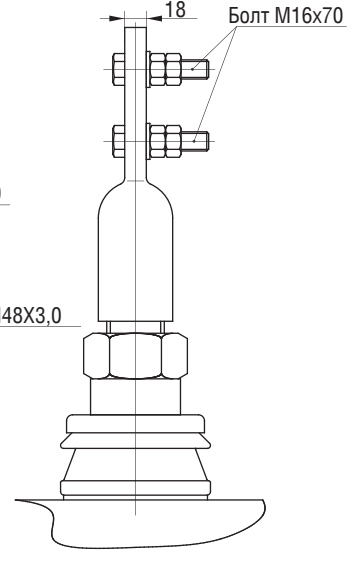
**ввод НН на номинальный ток 1600 А**

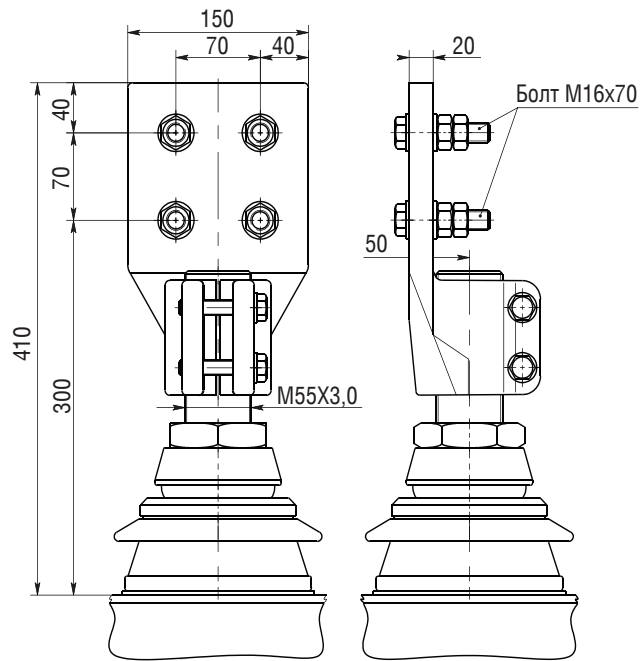


**ввод НН на номинальный ток 2000 А**



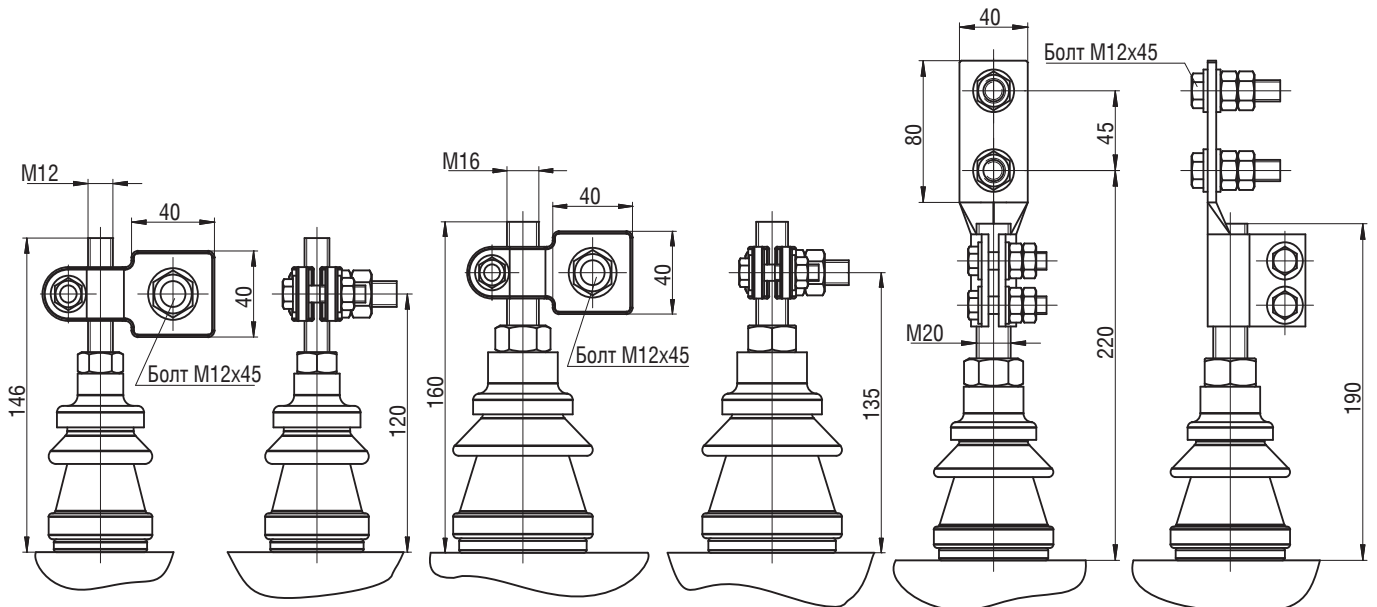
**ввод НН на номинальный ток 2500 А**





**ввод НН на номинальный ток 4000 А**

**По заказу потребителя вводы НН трансформаторов  
мощностью 16...630 кВ·А  
можно комплектовать контактными зажимами.**



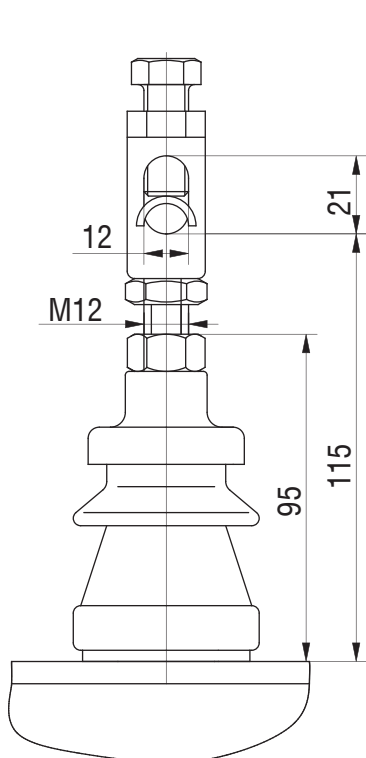
**ввод НН на номинальный ток 250 А**

**ввод НН на номинальный ток 400 А**

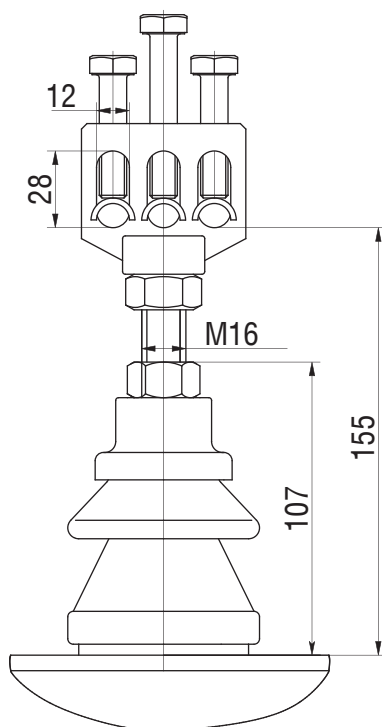
**ввод НН на номинальный ток 630 А**

## Вводы НН для трансформаторов серии ТМГН, ТМГНГ

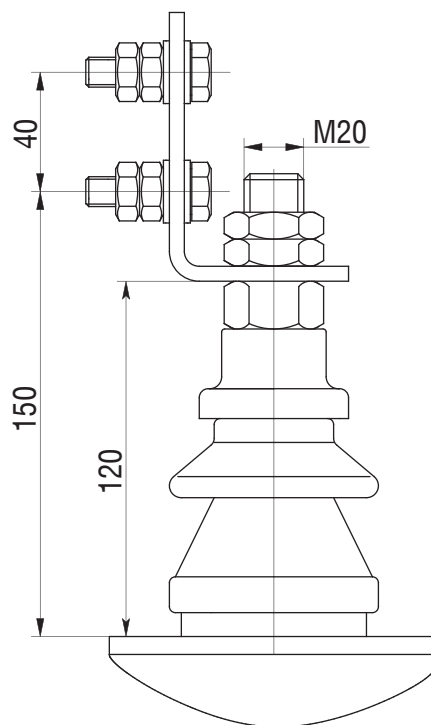
**с контактными зажимами**



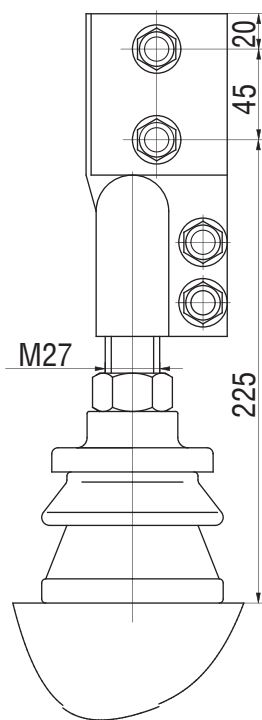
**ввод НН на  
номинальный ток 250 А**



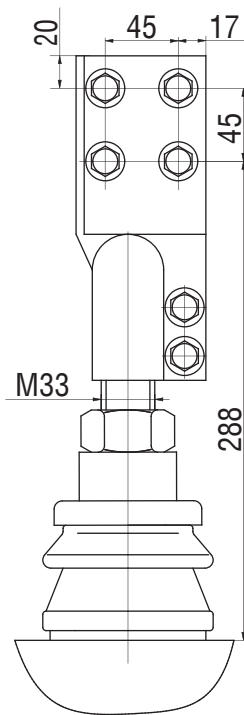
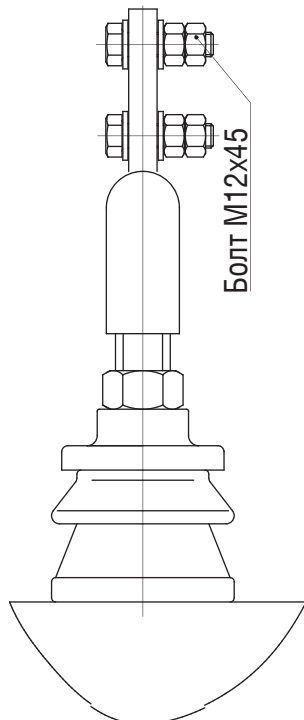
**ввод НН на  
номинальный ток 400 А**



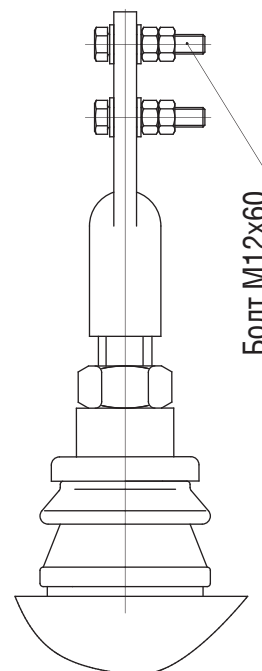
**ввод НН на  
номинальный ток 630 А**



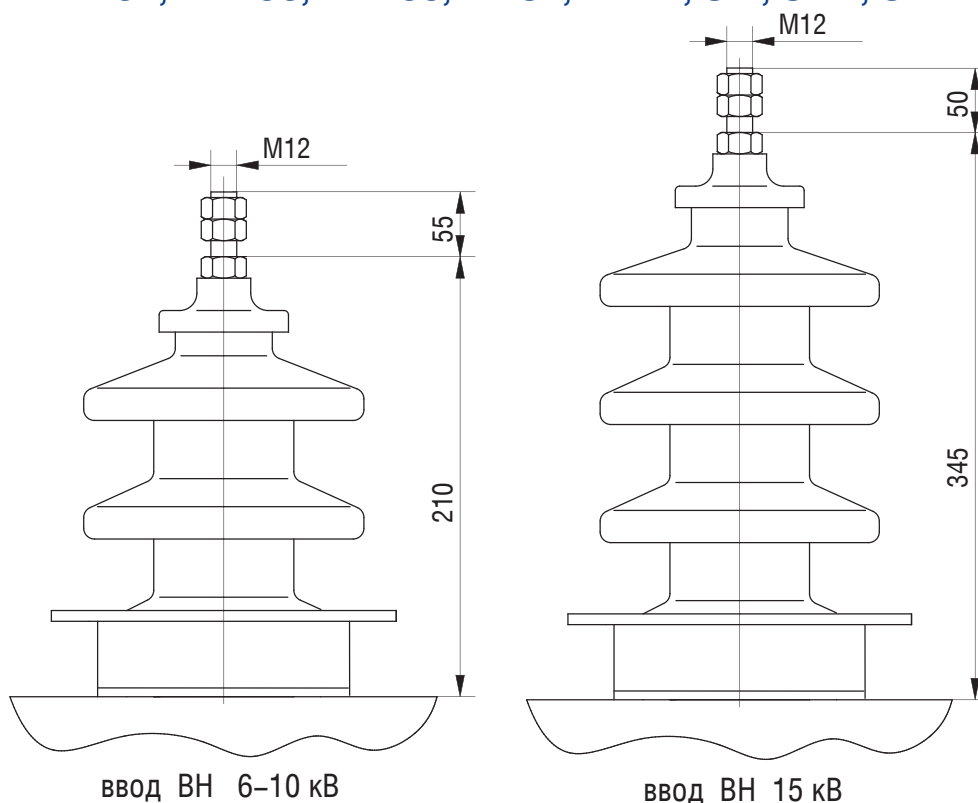
**ввод НН на номинальный ток 1000 А**



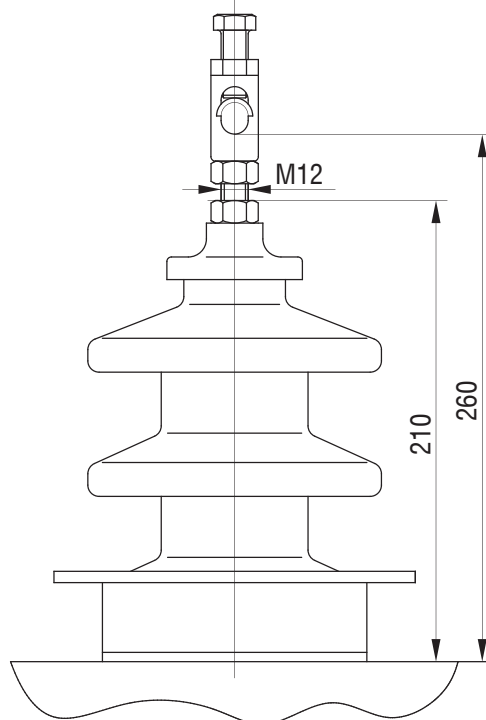
**ввод НН на номинальный ток 1600 А**



**Вводы ВН для трансформаторов  
серий ТМГ, ТМГ11, ТМГСУ, ТМГСУ11, ТМГ12, ТМГ21  
ТМГ32, ТМГ33, ТМГ35, ТМЭГ, ТМБГ, ОМ, ОМГ, ОМП**

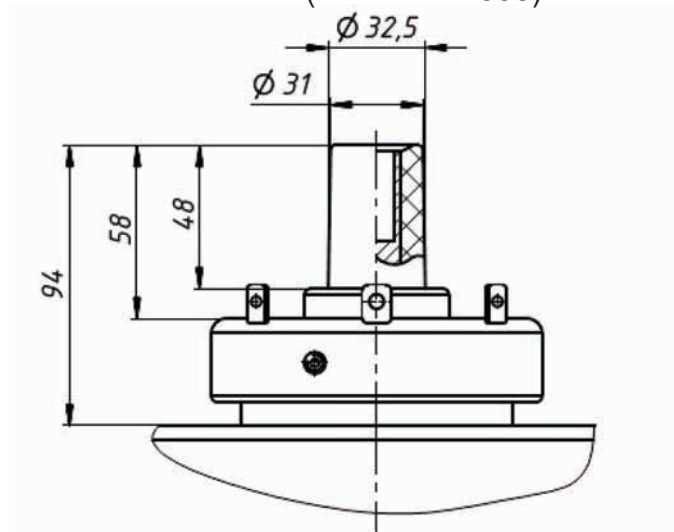


**Вводы ВН 6; 10 кВ для трансформаторов  
серии ТМПН, ТМПНГ  
с контактными зажимами**



# Вводы ВН для трансформаторов ТМГ-630/20-У2, ТМГ-1000/20-У2, ТМГ-1250/20-У2

Штепсельные проходные изоляторы с внешним конусом по EN 50180 тип А (или DIN 42538)



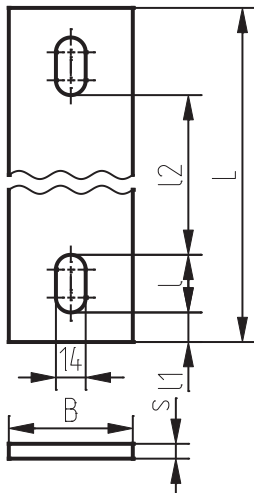
Для присоединения кабелей к изоляторам применяются адаптеры: адаптер с изгибом (K)158LR или прямой адаптер (K)152SR.



Данные адаптеры в комплект трансформатора не входят.

## Размеры отверстий под фундаментные болты

Трансформаторы ТМГ мощностью 16...63 кВ·А,  
ТМГСУ мощностью 25...63 кВ·А,



Тип трансформатора	Номинальная мощность, кВ·А	L, мм	I, мм	I1, мм	I2, мм	S, мм	B, мм
ТМГ-16	16	390	22	9	328	8	50
ТМГ-25 ТМГСУ-25	25	390	22	9	328	8	50
ТМГ-40 ТМГСУ-40	40	390	22	9	328	8	50
ТМГ-63 ТМГСУ-63	63	440	22	9	378	8	50

Трансформаторы ТМГ11 мощностью 100...400 кВ·А,  
ТМГ12 мощностью 250...400 кВ·А, ТМГСУ11 мощностью 100...250 кВ·А

Тип трансформатора	Номинальная мощность, кВ·А	d, мм	L, мм	I, мм	I1, мм	I2, мм	H, мм	B, мм
ТМГ11-100 ТМГСУ11-100	100	18	570	36	24	450	40	80
ТМГ11-160 ТМГСУ11-160	160							
ТМГ11-250 ТМГ12-250 ТМГСУ11-250	250							
ТМГ11-400 ТМГ12-400	400		790	46	19	660	40	80

